



# ИЗВЕЩАТЕЛЬ ОХРАННЫЙ ТОЧЕЧНЫЙ МАГНИТОКОНТАКТНЫЙ ИО 102-14

## ОБЩИЕ ДАННЫЕ

Извещатель охранный точечный магнитоконтактный ИО 102-14 (далее извещатель) предназначен для блокировки дверных и оконных проемов, организации устройств типа «ловушка», а также блокировки других конструктивных элементов зданий и сооружений на открывание или смещение с выдачей сигнала «Тревога» путем размыкания или замыкания контактов геркона на приёмно - контрольный прибор, концентратор или пульт централизованного наблюдения.

По устойчивости к климатическим воздействиям окружающей среды исполнение извещателя 02 по ост 25.1099-83 в диапазоне температур от 223° К до 323°К (от минус 50°С до + 50°С и относительной влажности до 95 % при 308°К (35 °С) без конденсации влаги.

Извещатель рассчитан на непрерывную круглосуточную работу.

## ТЕХНИЧЕСКИЕ ДАННЫЕ

Число срабатываний извещателя в режиме 0.25 А. 30 В не менее 10°.

Выходное электрическое сопротивление извещателя не более 0.5 Ом при замкнутых контактах, не менее 200 кОм при разомкнутых контактах.

Минимальное значение силы постоянного или переменного тока 0,1 мА.

Максимальное значение силы постоянного или переменного тока 250 мА.

Минимальное значение коммутируемого напряжения 1 В.

Максимальное значение коммутируемого напряжения 72 В.

Контакты извещателя должны быть в замкнутом состоянии при расположении магнита и датчика на расстоянии не менее 12 мм, и в разомкнутом состоянии при расстоянии не более 45 мм при максимально допустимых смещениях по вертикальной и горизонтальной осям симметрии между магнитоуправляемым датчиком и задающим элементом не более 3 мм.

Наработка до отказа извещателя не менее 200000 часов. Критерием отказа является несоответствие извещателя требованиям п. 1.10.

Срок службы извещателя не менее 8 лет.

Извещатель является невосстанавливаемым изделием.

Масса извещателя:

- магнитоуправляемого датчика - не более 3,5 г;
- задающего элемента - не более 6.5 г.

Общий вид, габаритные установочные и присоединительные размеры извещателя приведены в приложении.

## КОМПЛЕКТ ПОСТАВКИ

В комплект поставки входит:

- датчик магнитоуправляемый - 1 шт.
- элемент задающий - 1 шт.
- паспорт - 1 шт. на одну транспортную тару.

## **МОНТАЖ ИЗВЕЩАТЕЛЯ**

Монтаж извещателя на объекте производится в соответствии с требованиями ВСН 2509.68-85 «Ведомственных технических условий на монтаж, испытание и сдачу в эксплуатацию установок охранной и пожарной сигнализации».

Задающий элемент устанавливается на подвижной части контролируемых поверхностей (двери, оконной створке и т.п.). Датчик устанавливается вдоль линии разъема контролируемых поверхностей параллельно задающему элементу с максимальным расстоянием между ними - 12 мм. Допуск параллельности и допуск соосности не должен превышать 3 мм.

Крепление датчика и задающего элемента на поверхности производится шурупами. На металлической поверхности крепление производится на прокладках из дерева, текстолита, эбонита или гетинакса толщиной от 25 до 30 мм.

## **ТЕХНИЧЕСКОЕ ОБСЛУЖИВАНИЕ**

В процессе эксплуатации извещатель следует осматривать не реже одного раза в месяц. При осмотре следует обращать внимание на:

- отсутствие механических повреждений корпуса;
- исправность электрической изоляции;
- надежность крепления датчика и задающего устройства;
- надежность подключения датчика к линии.

Подключать провода, а также устранять неисправности в линии блокировки необходимо только в обесточенном состоянии.

## **ХРАНЕНИЕ**

Хранение извещателя в упаковке на складах потребителя должно соответствовать условиям хранения 1 по гост 15150-69.

В помещении для хранения не должно быть токопроводящей пыли, паров кислот и щелочей, а также газов, вызывающих коррозию и разрушающих изоляцию.

При хранении более трех месяцев извещатели должны освобождаться от тары.

## **ГАРАНТИЙНЫЕ ОБЯЗАТЕЛЬСТВА**

Предприятие - изготовитель гарантирует соответствие извещателя требованиям технических условий ФИАК.425212.006 ТУ при соблюдении потребителем условий монтажа, эксплуатации, транспортирования и хранения.

Гарантийный срок эксплуатации - три года со дня ввода извещателя в эксплуатацию, но не более 3,5 лет со дня отгрузки с предприятия - изготовителя.

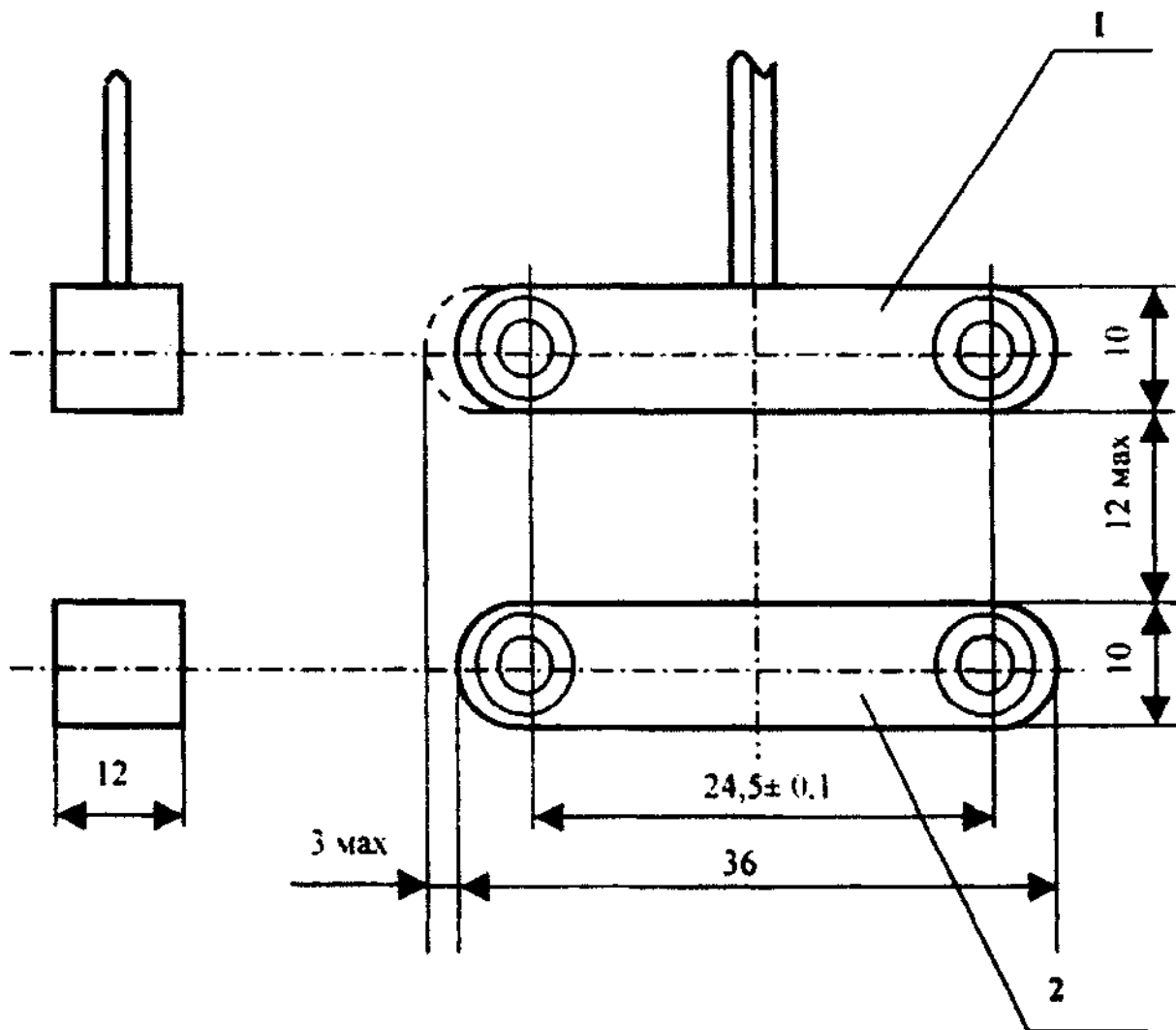
## **РЕКВИЗИТЫ ДЛЯ ОФОРМЛЕНИЯ ЗАКАЗА**

ООО ПКФ "Дуалтек" Россия,  
390020, г. Рязань, ул. 3-й проезд Коняева, д. 15  
тел: (4912) 93-13-43.

<http://www.dualtek.ru>.

[e-mail:post@dualtek.ru](mailto:post@dualtek.ru).

ГАБАРИТНЫЕ РАЗМЕРЫ ИЗВЕЩАТЕЛЯ ИО 102-14



1 - датчик магнитоуправляемый

2 - элемент задающий

Примечание:

Допускается крепление датчика и задающего элемента на взаимно-перпендикулярных плоскостях при условии выполнения требуемой точности.